



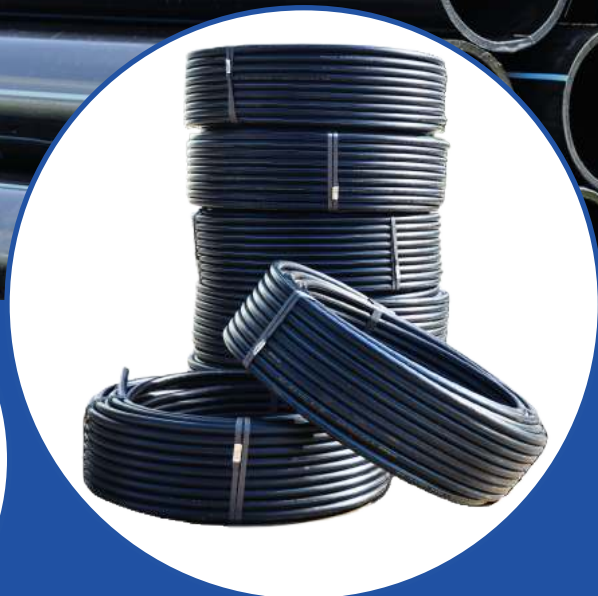
# ក្រុមហ៊ុនផលិតផលប្រេងប្លាស្ទិកភ្នំពេញ

## PHNOM PENH PLASTIC PRODUCTS CO.,LTD



ស្តង់ដារ  
ISO 9001:2015

ស្តង់ដារ  
ISO 4427



ភាពបរិសុទ្ធ គុណភាព សុខភាព អាយុកាលយូរអង្វែង  
Purity, Quality, Healthy, Long-lasting

**ទឹកជាជីវិត**





**ភាពបរិសុទ្ធ គុណភាព  
សុខភាព អាយុកាលយូរអង្វែង**

ទឹកជំរិត! ដើម្បីសុខមាលភាពអាជីវកម្មទឹកស្អាត និងសុខភាពប្រជាជាតិយើង រោងចក្រភ្នំពេញធ្វើស្វ័យប្រែដាក់ ធានាលើគុណភាពបរិសុទ្ធ ដើម្បីឆ្លើយតបតម្រូវការទីផ្សារជូនដល់អាជីវករទឹកស្អាតទាំងអស់ទូទាំងប្រទេស និងជូនដល់វិស័យកសិកម្មវិស័យឧស្សាហកម្ម និងវិស័យសំណង់ ស្របតាមស្តង់ដារអន្តរជាតិ និងស្តង់ដារម៉ាឡេស៊ី។





រោងចក្រផ្គត់ផ្គង់ពេញលេញផ្លាស្ទិចប្រូដាក់ គឺជារោងចក្រដែលបង្កើតមុនគេ និងឈានមុខបង្អស់តាំងពីឆ្នាំ២០១៥ លើការផលិតទុយោ HDPE( ទុយោ ប៉ូលីអេទីឡែន ) នៅប្រទេសកម្ពុជា។ រោងចក្រយើងខ្ញុំផ្តោតសំខាន់លើ ភាពបរិសុទ្ធ គុណភាព សុខភាព និងអាយុកាលយូរអង្វែង របស់ផលិតផល ដោយរោងចក្របានជ្រើសរើសយកវត្ថុធាតុដើមដែលមានគុណភាពល្អបំផុត ដែលមានប្រភពដើមពីប្រទេសសហភាពអារ៉ាប់រួម ជាមួយនឹងការទទួល ស្គាល់តាមស្តង់ដារអន្តរជាតិ។ ចំពោះការផលិតរោងចក្របានត្រួតពិនិត្យលើ ផ្នែកគុណភាពយ៉ាងម៉ត់ចត់បំផុតរាល់គ្រប់ដំណាក់កាលនៃផលិតដោយអ្នក ជំនាញផ្នែកគុណភាពជាមួយនឹងបច្ចេកវិទ្យាចុងក្រោយគេបង្អស់ ដោយស្រប តាមស្តង់ដារអន្តរជាតិ ( ISO 9001:2015, ISO 4427) និងស្តង់ដារម៉ាឡេស៊ី (MS 1058)។

ជាពិសេសដើម្បីឆ្លើយតបទៅនឹងតម្រូវការទីផ្សារ រោងចក្រផ្គត់ផ្គង់ពេញ លេញផ្លាស្ទិចប្រូដាក់ ក៏បានពង្រីកសក្តានុពលលើការផលិតទុយោPE បន្ថែម ទៀត ដោយក្នុងនោះមានទុយោPEសម្រាប់ប្រព័ន្ធទឹកស្អាត ទុយោPE សម្រាប់ប្រព័ន្ធលូ ទុយោPEសម្រាប់ប្រព័ន្ធស្រោចស្រព និងបន្ថែមការនាំ ចូលនូវគ្រឿងតំណគ្រប់ប្រភេទ។

**Phnom Penh Plastic Products Co., Ltd** is the first and the leading factory of HDPE ( High-Density Poly-Ethylene ) pipe since 2015 in Cambodia. We are mainly focus on production of high purity, quality, healthy and long-lasting of HDPE Pipe by choosing the top raw materials imported originally from United Arab Emirates with international standard. For the quality control of HDPE Pipe, we strongly controlled carefully in every step by using the high-end technology conforms to International Standard ( ISO 9001:2015, ISO 4427 ) and Malaysian Standard ( MS 1058 ).

With our consumer approach, we decide to produce more PE Pipes for portable water, drainage, agricultural system and we also import high quality PE fittings.

**រោងចក្រផ្គត់ផ្គង់ពេញលេញផ្លាស្ទិចប្រូដាក់**

មានការប្តេជ្ញាយ៉ាងមុតមាំក្នុងការបំពេញរាល់តម្រូវការ របស់អតិថិជនប្រកបដោយគុណភាព និងទំនួលខុសត្រូវ។ ភាពបរិសុទ្ធ គុណភាព សុខភាព អាយុកាលយូរអង្វែង

**Phnom Penh Plastic Products Co.,Ltd** firmly committed to meet all the requirement of our customers with quality products and responsibility. **Purity, Quality, Healthy, Long-Lasting**

**មូលហេតុដែលអតិថិជនជ្រើសរើសរោងចក្រក្រុមហ៊ុនពេញច្បាញស្ទិចប្រូដាក់យើងខ្ញុំជាដៃគូ?  
WHY SHOULD CUSTOMERS CHOOSE PHNOM PENH PLASTIC PRODUCTS CO.,LTD ?**

**»»» ផលិតផលមានគុណភាពខ្ពស់**

**»»» High Standard Quality Products**

រោងចក្រក្រុមហ៊ុនពេញច្បាញស្ទិចប្រូដាក់យើងខ្ញុំមានចក្ខុវិស័យក្នុងការផ្តល់ជូននូវផលិតផលទុយោប៉ូលីអេទីឡែន (HDPE PIPE PE100) ក្នុងប្រទេសកម្ពុជាតាមស្តង់ដារអន្តរជាតិ ដែលប្រកបដោយគុណភាពខ្ពស់ និងជឿទុកចិត្តបាន ព្រោះថារាល់ផលិតផលទុយោប៉ូលីអេទីឡែន ត្រូវបានត្រួតពិនិត្យដោយអ្នកជំនាញផ្នែកគុណភាពគ្រប់ដំណាក់កាលប្រកបដោយភាពប្រុងប្រយ័ត្នខ្ពស់ ចាប់តាំងពីការគ្រប់គ្រងគុណភាពវត្ថុធាតុដើមរហូតដល់ផលិតផលសម្រេច។

We have a vision to supply polyethylene pipe ( HDPE Pipe PE100 ) in Cambodia, according to international standard with high quality and reliability. The quality of our HDPE Pipe is checked and controlled carefully in all steps by the professional in charge since the quality control of raw materials up to the finished products.

**»»» សេវាកម្មល្អប្រកបដោយទំនួលខុសត្រូវ**

**»»» Good Services and Responsibilites**

ការផ្តល់សេវាកម្មមានភាពងាយស្រួល និងភាពរីកចម្រើនដល់អតិថិជន គឺជាគោលដៅចម្បងរបស់រោងចក្រក្រុមហ៊ុនពេញច្បាញស្ទិចប្រូដាក់។ រោងចក្រយើងខ្ញុំមានក្រុមអ្នកបច្ចេកទេសដែលមានជំនាញខ្ពស់ក្នុងការប្រឹក្សាផ្តល់យោបល់និងផ្តល់ជូនសេវាកម្មជាទីគាប់ចិត្តជូនអតិថិជន។ រីឯការដឹកជញ្ជូនក៏មានភាពរហ័សនិងជឿទុកចិត្តបាន។

Providing convenient and prosperous services to customers is the main purpose of our company. We have a team of skilled technicians in consulting the pipe measurement and providing satisfactory services to customers. The delivery to our customers is fast and reliable.

**»»» ចក្ខុវិស័យ និងមេសកកម្ម**

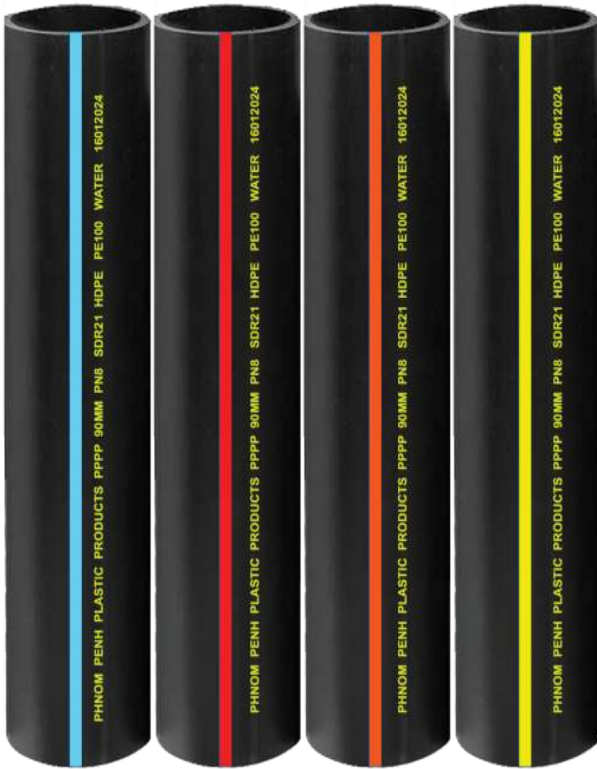
**»»» Our Visions and Missions**

រោងចក្រក្រុមហ៊ុនពេញច្បាញស្ទិចប្រូដាក់យើងខ្ញុំមានការប្តេជ្ញាយ៉ាងមុតមាំក្នុងការបំពេញរាល់តម្រូវការរបស់អតិថិជន។ ជាពិសេសយើងបាននិងកំពុងផលិតផលនូវប្រភេទទុយោប៉ូលីអេទីឡែន ដែលមានគ្រប់ទំហំ គ្រប់សំពាធ ស្របតាមស្តង់ដារគុណភាពអន្តរជាតិ(ISO9001:2015, ISO 4427) និងស្តង់ដារម៉ាឡេស៊ី (MS 1058)។ មិនត្រឹមតែប៉ុណ្ណោះ រោងចក្រក្រុមហ៊ុនពេញច្បាញស្ទិចប្រូដាក់ ក៏បាននាំចូលនូវផលិតផលគ្រឿងតំណ និងផលិតផលផ្សេងៗទៀតផងដែរ។ ដូចនេះយើងមានភាពជឿជាក់យ៉ាងមុតមាំថា រោងចក្រក្រុមហ៊ុនពេញច្បាញស្ទិចប្រូដាក់ នឹងនាំមកនូវភាពជោគជ័យដល់មុខជំនួញលោកអ្នក។

We have a strong commitment to meet all customer needs. In particular, we have been producing all types of polyethylene pipes of all sizes, pressures, in accordance with the International Standard (ISO 9001:2015 and ISO 4427 ) and Malaysian Standard ( MS 1058 ). Furthermore, we also import pipe fittings and other important accessories. Therefore, we strongly believe that our Company will bring success to your business.

### ឧបករណ៍ប្រើប្រាស់អេទីឡែនសម្រាប់ប្រើប្រាស់វិស័យដូចជា

#### APPLICATION OF HDPE PIPE PE100



#### វិស័យទឹកស្អាត

##### Portable Water Pipeline

វិស័យទឹកស្អាត មានសម្រាប់ខ្សែបណ្តាញទឹក

Portable Water Pipeline with Blue Stripes

#### វិស័យអគ្គិសនី

##### Electrical Conduit

វិស័យអគ្គិសនី មានសម្រាប់ខ្សែបណ្តាញអគ្គិសនី

Electrical Conduit with Red Stripes

#### វិស័យទូរគមនាគមន៍

##### Telecommunication Pipeline

វិស័យទូរគមនាគមន៍ មានសម្រាប់ខ្សែបណ្តាញស្តារ

Telecommunication Pipeline

with Orange Stripes

#### វិស័យឧស្ម័ន

##### Underground Natural Gas Pipe

វិស័យឧស្ម័ន មានសម្រាប់ខ្សែបណ្តាញឧស្ម័ន

Underground Natural Gas Pipe

with Yellow Stripes

### លក្ខណៈពិសេសឧបករណ៍ប្រើប្រាស់អេទីឡែន

### ADVANTAGES OF HDPE PIPE PE100

#### »»» ឧបករណ៍ប្រើប្រាស់អេទីឡែនមានលក្ខណៈបត់បែន និងមានទម្ងន់ស្រាល

#### »»» Flexible and Lightweight

ឧបករណ៍ប្រើប្រាស់អេទីឡែន របស់យើងត្រូវបានផលិតឡើងដោយប្រើប្រាស់បច្ចេកវិទ្យាថ្មី យើងខ្ញុំ មានទម្ងន់ស្រាល និងងាយស្រួលក្នុងការដឹកជញ្ជូន ដែលបង្ក ភាពងាយស្រួលដល់ការដឹកជញ្ជូន និងតម្លៃថ្លៃ។ ដូចនេះអ្នក ប្រើប្រាស់អាចចំណេញលើការចំណាយក្នុងការដឹកជញ្ជូន។ ទំហំឧបករណ៍ប្រើប្រាស់អេទីឡែនអាចផលិតជាទម្រង់រង្វង់ ដែលផ្តល់ភាព ងាយស្រួលក្នុងការប្រើប្រាស់សម្រាប់ស្ថានភាពដីមិនរៀបរយ។

Our HDPE Pipe is lightweight and flexible, making it easy to transport and install. Thus, consumers can save on shipping costs. Certain diameters of pipes can be produced in coils which are very suitable for uneven terrain.

#### »»» ឧបករណ៍ប្រើប្រាស់អេទីឡែនមានលក្ខណៈងាយស្រួលក្នុងការដោតភ្ជាប់

#### »»» Easy Installation

ឧបករណ៍ប្រើប្រាស់អេទីឡែន មានលក្ខណៈពិសេសងាយស្រួលក្នុងការដោតភ្ជាប់ ជាងប្រភេទឧបករណ៍ដទៃទៀត ព្រោះវាមានលក្ខណៈងាយស្រួល ទៅទុកជាមួយទៀត អាចធ្វើឡើងតាមវិធីសាស្ត្រជាច្រើន ដូចជា ការប្រើប្រាស់គ្រឿងតំណប្រភេទស៊ុត ប្រភេទមូល ប្រភេទអ៊ុត អេឡិចត្រូនិច និងប្រភេទអ៊ុតទល់មុខ។ គ្រឿងតំណទាំងនេះ សុទ្ធជាផលិតផលមានគុណភាពខ្ពស់ ធានាបាននូវភាពជាប់ រឹងមាំ និងមិនជ្រាបទឹក។

Our HDPE Pipe is easier to install than the other types of pipes because it can be joined by many methods either by using socket fusion fitting, compression fitting, electrofusion fitting and butt fusion fitting. These pipe fittings are high quality products, ensuring durability and waterproofing.

»»» កម្លាំងសមរម្យ និងមានអាយុកាលយូរអង្វែង

ដោយសារអាយុកាលយូរអង្វែងរបស់ផលិតផលទុយោប៉ូលីអេទីឡែនរបស់ រោងចក្រកម្ពុជាស្ថិតិស្ថិតិស្ថិតិ អ្នកប្រើប្រាស់អាចកាត់បន្ថយលើការចំណាយ ជាពិសេសអាចសន្សំសំចៃបានច្រើន បើប្រៀបធៀបនឹងប្រភេទទុយោប៉ូលីអេទីឡែនផ្សេងទៀតលើទីផ្សារ។

»»» មិនរលួយ និងស្រោចស្រាវជ្រាវ

ប្រភេទទុយោប៉ូលីអេទីឡែន HDPE PE100 Pipe មានលក្ខណៈពិសេសធន់នឹងសារធាតុគីមី ជាពិសេសមិនបង្កការរលួយឡើយ។

»»» លក្ខណៈលំហូរខ្ពស់

ភាពរលោងនៃផ្ទៃខាងក្នុងរបស់ទុយោប៉ូលីអេទីឡែន HDPE បានបង្កលក្ខណៈពិសេសដែលងាយស្រួលដល់លំហូរទឹក ល្អជាងប្រភេទទុយោប៉ូលីអេទីឡែនផ្សេងទៀតដែលកាត់បន្ថយលំហូរទឹកនៅពេលដែលប្រើប្រាស់។

»»» Reasonable Price and Long-lasting

Due to long-lasting of our HDPE pipe, consumers can reduce the cost, especially can save a lot compared to other types of pipes on the market.

»»» Chemical and Corrosion Resistant

HDPE PE100 Pipe is chemical resistant, does not cause rust.

»»» Superior Flow Characteristics

The smoothness of the inner surface of our HDPE Pipe gives rise to a feature that facilitates the flow of water, better than other pipes that have reduction in flow capacity overtime.



វិញ្ញាបនបត្រទទួលស្គាល់  
Qualification Certificate Attained



សមាជិកសមាគមអ្នកផ្គត់ផ្គង់ទឹកស្អាតកម្ពុជា  
Member of Cambodian Water Supply Association (CWA)



សមាជិកសមាគមអ្នកសាងសង់កម្ពុជា  
Cambodia Constructors Association (CCA)



សមាជិកសភាពាណិជ្ជកម្មកម្ពុជា  
Cambodia Chamber of Commerce



សមាជិកសមាគមសហគ្រិនវ័យក្មេងកម្ពុជា  
Young Entrepreneurs Association of Cambodia (YEAC)

# កំណត់សម្គាល់ទូទៅ

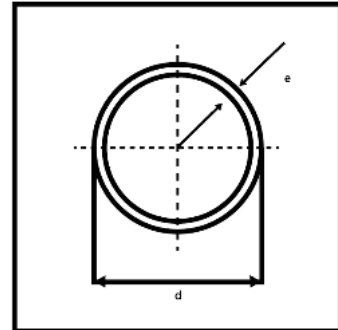
## PIPE SPECIFICATION

Density	0.941 - 0.965	g/cm3
Melt Flow index	0.4 - 0.7	g/10min
Coefficient of friction	0.01 - 0.015	mm
Yield Stress	22 - 23	MPa
Elongation at yield	9	%
Elongation at break	>300	%
Tensile E-modus	800 - 900	MPa
Shore Hardness	60 - 65	
Notched Impact Strength	>20	
Vica Softening Point	>126	
Temperature Range	-20 to 60	Celsius

# សម្ព័ន្ធទូទៅ PE100

## PE100 PRESSURE PIPE

- Material** PE100
- Color** Black with Blue / Orange / Red / Yellow Stripes
- Dimensions** ISO 4427
- Standard Length** 100 meters per coil  
12 meters per length



# កម្រិតសម្ព័ន្ធដែលអាចទទួលយកបានសម្រាប់ PE100

ដោយយ្រៀបចំបង្កើតក្នុងស៊ីតុណ្ណភាពនៃការប្រើប្រាស់ និងអាយុកាលនៃការប្រើប្រាស់

## WORKING PRESSURE FOR PE100 WITH DIFFERENT SERVICE LIFE PERIOD AND DIFFERENT TEMPERATURE

Temperature, in °C	Year of Service	SDR (Standard Dimension Ratio)				
		26	21	17	13.6	11
		SPN (Normal Rate Pressure)				
		6	8	10	12.5	16
Allowable working pressure						
10	25	7.6	9.6	12.1	15.1	19.3
	50	7.5	9.5	11.9	14.8	19
	100	7.3	9.3	11.6	14.6	18.7
20	25	6.4	8.1	10.1	12.7	16.2
	50	6.3	8	10	12.5	16
	100	6.1	7.8	9.8	12.2	15.7
30	25	5.4	6.9	8.6	10.8	13.8
	50	5.3	6.7	8.4	10.6	13.5
40	25	4.6	5.9	7.4	9.2	11.8
	50	4.5	5.8	7.2	9.1	11.6
50	5	4.2	5.3	6.7	8.3	10.7
	10	4	5.2	6.5	8.1	10.4
	25	3.7	4.7	5.9	7.4	9.5
60	5	3	3.8	4.8	6	7.7
70	2	2.4	3.1	3.9	4.9	6.2



Material	PE 100 (ISO 4427)				
Colour	Black with Blue / Orange / Red / Yellow Stripes				
SDR	26	21	17	13.6	11
PN	6	8	10	12.5	16
OD	PE PIPE WALL THICKNESS				
20					2.0
25				2.0	2.3
32			2.0	2.4	3.0
40		2.0	2.4	3.0	3.7
50	2.0	2.4	3.0	3.7	4.6
63	2.5	3.0	3.8	4.7	5.8
75	2.9	3.6	4.5	5.6	6.8
90	3.5	4.3	5.4	6.7	8.2
110	4.2	5.3	6.6	8.1	10.0
125	4.8	6.0	7.4	9.2	11.4
140	5.4	6.7	8.3	10.3	12.7
160	6.2	7.7	9.5	11.8	14.6
180	6.9	8.6	10.7	13.3	16.4
200	7.7	9.6	11.9	14.7	18.2
225	8.6	10.8	13.4	16.6	20.5
250	9.6	11.9	14.8	18.4	22.7
280	10.7	13.4	16.6	20.6	25.4
315	12.1	15.0	18.7	23.2	28.6
355	13.8	16.9	21.1	26.1	32.2
400	15.3	19.1	23.7	29.4	36.3
450	17.2	21.5	26.7	33.1	40.9
500	19.1	23.9	29.7	36.8	45.4
560	21.4	26.7	33.2	41.2	50.8
630	24.1	30.0	37.4	46.3	57.2
710	27.2	33.9	42.1	52.2	64.5
800	30.6	38.1	47.4	58.8	72.6
900	34.4	42.9	53.3	66.2	81.7
1000	38.2	47.7	59.3	72.5	90.2

OD: Outside Diameter អង្កត់ក្រៅ    PN: Norminal Rated Pressure សំពត់    SDR: Standard Dimension Ratio

All unit measurement are base on ( mm ) គ្រប់រង្វាស់មានឌីម៉ង់ត្រជាមីលីម៉ែត្រ



រោងចក្រផ្គត់ផ្គង់ពន្លឺស្រីចម្រុជជាក់ បានសហការជាមួយរោងចក្រផលិតគ្រឿងតំណភ្ជាប់ប្រេងប្រៃសណីយ៍ ដើម្បីនាំចូលគ្រឿងតំណ ដែលមានស្តង់ដារគោរពតាមបទដ្ឋានត្រឹមត្រូវដើម្បីបំពេញតម្រូវការប្រើប្រាស់ដល់អតិថិជន។

រោងចក្រផ្គត់ផ្គង់ពន្លឺស្រីចម្រុជជាក់ មានប្រភេទគ្រឿងតំណចំនួន៤ប្រភេទ សមស្របតាមកាលៈទេសៈនៃការប្រើប្រាស់របស់អតិថិជន។

»» គ្រឿងតំណប្រភេទអ៊ុតស៊ីក

ជាប្រភេទគ្រឿងតំណអ៊ុតស៊ីក មានទំហំចាប់ពី២០មម ដល់៦៣មម។ គ្រឿងតំណប្រភេទនេះស័ក្តិសមសម្រាប់ប្រើក្នុងវិស័យសំណង់ ឬទីតាំងចង្អៀតក្នុងបេតុងជាដើម។

»» HDPE Socket Fusion Fittings

HDPE socket fusion fitting is the type of pipe fitting range from 20mm to 63mm. This type of fitting is suitable for use in the construction sector or in tight spaces in concrete.

Phnom Penh Plastic Products Co.,Ltd has cooperated with Manufacturing fitting in Malaysia to import standard pipe fittings to meet the needs of customers.

Phnom Penh Plastic Products Co.,Ltd has 4 types of pipe fittings to suit the circumstances of the customer.





»»» គ្រឿងតំណប្រភេទអ៊ីតអេឡិចត្រូនិច

ជាប្រភេទគ្រឿងតំណអ៊ីតអេឡិចត្រូនិច មានទំហំចាប់ពី២០មម ដល់ ១០០០មម ហើយរបៀបតភ្ជាប់យើងត្រូវប្រើម៉ាស៊ីនអ៊ីត កម្ដៅអ៊ីស៊ូស្តង់។ គ្រឿងតំណប្រភេទអ៊ីតអេឡិចត្រូនិចនេះ សំគ្គិសមសម្រាប់ការជួសជុលបណ្តាញទុយោកប់ដីរួច ឬ បណ្តាញទុយោថ្មី ឬក្នុងវិស័យសំណង់។

»»» HDPE Electrofusion Fittings

HDPE electrofusion fitting is the type of pipe fitting range from 20mm to 1000mm, and how to connect we need to use a resistor heater. This type of fitting is used for repair buried pipe network or new pipe network or in the construction sector.



««« គ្រឿងតំណប្រភេទអ៊ីតទល់មុខ

ជាប្រភេទគ្រឿងតំណអ៊ីតទល់មុខ មានទំហំចាប់ពី៦៣មម ដល់ ១០០០មម។ ហើយរបៀបតភ្ជាប់យើងត្រូវប្រើម៉ាស៊ីន អ៊ីតគ្រឿងតំណទល់មុខទុយោ។ គ្រឿងតំណប្រភេទអ៊ីតទល់ មុខនេះសំគ្គិសមសម្រាប់បណ្តាញថ្មីមុនពេលកប់ដី។

««« HDPE Butt Fusion Fittings

HDPE Butt Fusion Fitting is the type of pipe fitting range from 63mm to 1000mm, and how to connect we need to use welding machine. This type of fitting is suitable for new construction sector before buried pipe.



»»» គ្រឿងតំណប្រភេទមូល

ជាប្រភេទគ្រឿងតំណមូល មានទំហំចាប់ពី ២០មម ដល់ ១១០មម។ ហើយរបៀបតភ្ជាប់យើងត្រូវមូលដោយដៃ ។ គ្រឿងតំណប្រភេទមូលនេះប្រើប្រាស់សម្រាប់បណ្តាញជួសជុល ឬបណ្តាញបន្លាស់ទី ឬក្នុងវិស័យកសិកម្មជាដើម។

»»» HDPE Compression Fittings

HDPE compression fitting is the type of pipe fitting range from 20mm to 110mm, and how to connect, we have to twist by hand. This type of fitting is used for repair network or relocation network or in the agricultural sector.



ក្រៅពីផលិតផលគ្រឿងតំណប៉ូលីអេទីឡែន អាចប្រក គ្រឹះស្ថានផ្គត់ផ្គង់របស់យើង បានផ្គត់ផ្គង់នូវផលិតផលគ្រឿង បន្ទាប់បន្សំដូចជា៖

Other than HDPE pipe fittings, **Phnom Penh Plastic Products Co.,Ltd** also has pipe accessories:

»» ម៉ាស៊ីនអ៊ុតស៊ីត ស៊ុត Socket Fusion Welding Machine



Application Range
20-63mm
20-110mm
63-160mm

»» ម៉ាស៊ីនអ៊ុតអេឡិចត្រូអូតូម៉ាតិច Automatic Electrofusion Welding Machine

ប្រភេទម៉ាស៊ីនអ៊ុតអេឡិចត្រូអូតូម៉ាតិចនេះ មានលក្ខណៈពិសេសងាយ ស្រួលប្រើប្រាស់ ដោយសារវាមានឧបករណ៍ Connection Lead អាចស្កេនបានកូដនៅលើគ្រឿងតំណប៉ូលីអេទីឡែន ដំណើរការ ដោយកំណត់សីតុណ្ហភាពម៉ាស៊ីនដោយស្វ័យប្រវត្តិ។



This type of automatic electrofusion welding machine has special feature which is easy to use because it has connection lead that can scan barcode on the Fitting then it will start by setting the machine's temperature automatic.

»» ប្រភេទម៉ាស៊ីនអ៊ុតទល់មុខ Type of Butt Fusion Welding Machine

ជាទូទៅការអ៊ុតទុយោ HDPE ដោយប្រើម៉ាស៊ីនអ៊ុតទល់មុខ មានលក្ខណៈពេញនិយម និងសំបូររបបជាងម៉ាស៊ីនអ៊ុតប្រភេទ ផ្សេងៗទៀត។

In general, welding HDPE pipe by using Butt Fusion welding machine is more popular than other types of welding machine.

ម៉ាស៊ីនអ៊ុតប្រើដោយដៃ Manual Butt Fusion Welding Machine

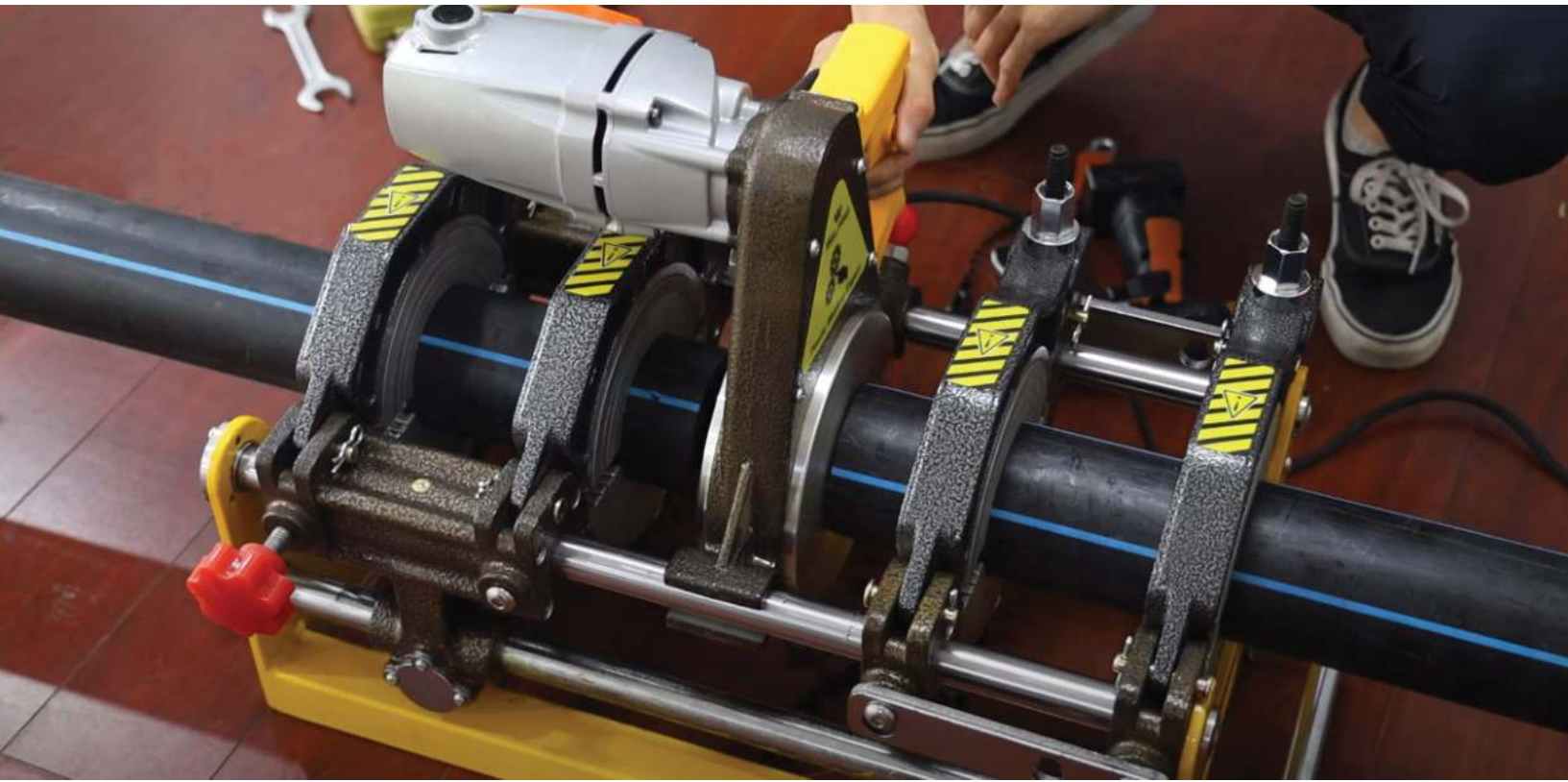


រូបភាពម៉ាស៊ីនអ៊ុតប្រើដោយដៃ Manual Butt Fusion welding Machine

ម៉ាស៊ីនអ៊ុតដើរដោយប្រព័ន្ធស្វ័យប្រវត្តិ Automatic Butt Fusion Welding Machine



រូបភាពម៉ាស៊ីនអ៊ុតដើរដោយប្រព័ន្ធស្វ័យប្រវត្តិ Semi-Automatic Hydraulic Butt Fusion Welding Machine



# គំរូការដ្ឋាន

## SITE REFERENCE





**ទំនាក់ទំនងមកកាន់ពួកយើង**  
**CONTACT US**

**ផ្នែកលក់ SALE**

- |                    |                    |
|--------------------|--------------------|
| <b>070 999 145</b> | <b>089 999 710</b> |
| <b>089 999 712</b> | <b>089 999 714</b> |
| <b>089 999 716</b> | <b>089 999 721</b> |
| <b>089 999 723</b> | <b>089 999 724</b> |
| <b>089 999 725</b> | <b>089 999 726</b> |



## ក្រុមហ៊ុនផលិតផលប្លាស្ទិកភ្នំពេញ

PHNOM PENH PLASTIC PRODUCTS CO.,LTD

អាសយដ្ឋាន: ផ្លូវជាតិលេខ២ ភូមិកណ្តាល សង្កាត់រលួស  
ខណ្ឌដង្កោ រាជធានីភ្នំពេញ

លេខទូរស័ព្ទ: ០៩៦ ២៣ ៧៧៧៧ / ០១០ ៤១ ៤២ ៤៣ / ០៩៩ ៩៩៩ ១៤៥

អ៊ីម៉ែល: [info@phnompenhplasticproduct.com](mailto:info@phnompenhplasticproduct.com)

គេហទំព័រ: [www.phnompenhplasticproduct.com](http://www.phnompenhplasticproduct.com)

ហ្វេសប៊ុក: PhnomPenh PlasticProduct

Address: National Road N 2, Kandal Village, Sangkat Rolous  
Khan Dongkor, Phnom Penh, Cambodia

Telephone: 086 23 7777 / 010 41 42 43 / 099 999 145

Email: [info@phnompenhplasticproduct.com](mailto:info@phnompenhplasticproduct.com)

Website: [www.phnompenhplasticproduct.com](http://www.phnompenhplasticproduct.com)

Facebook: PhnomPenh PlasticProduct